

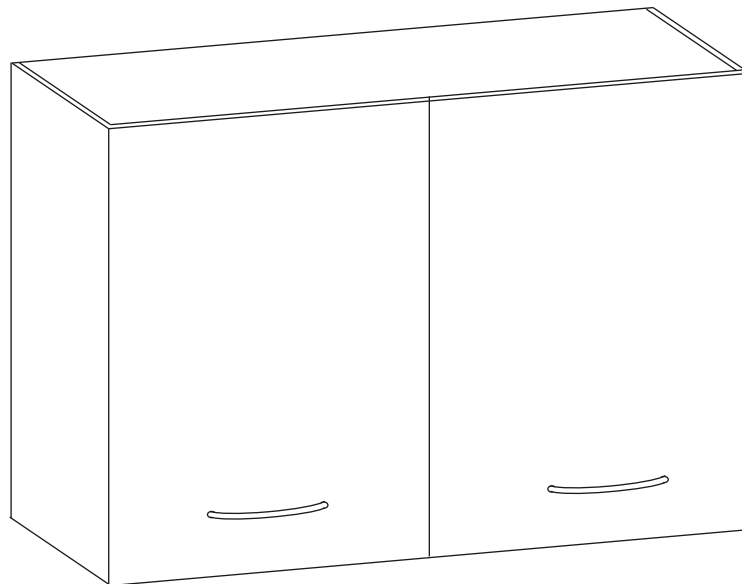
Montážny návod nie je považovaný za technickú dokumentáciu.

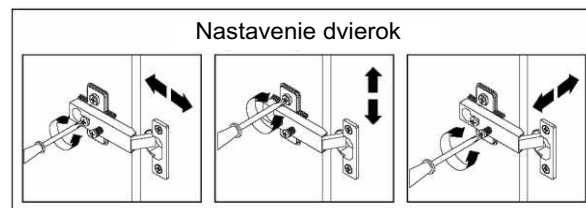
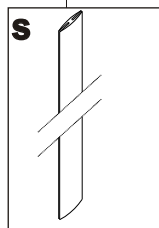
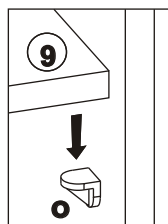
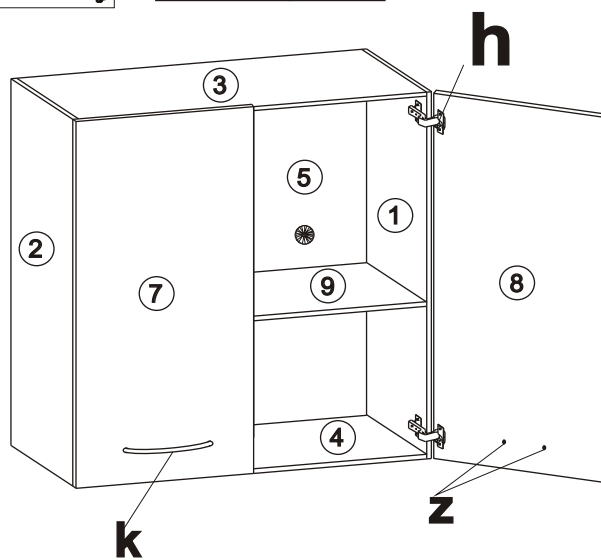
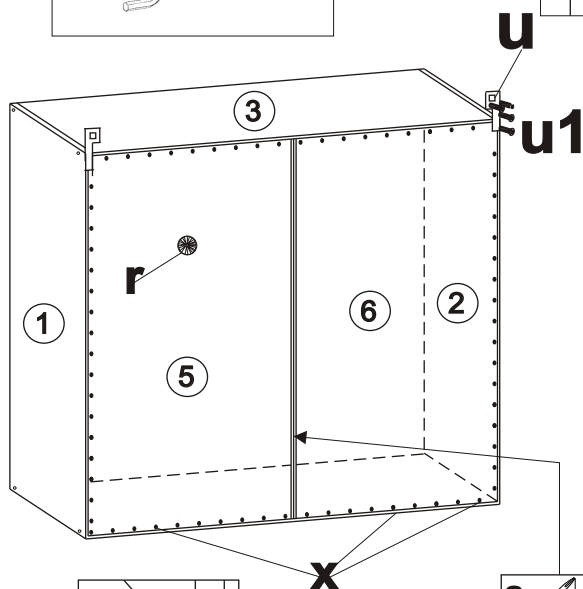
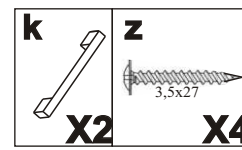
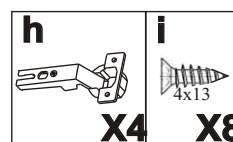
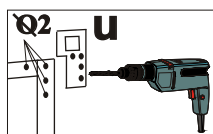
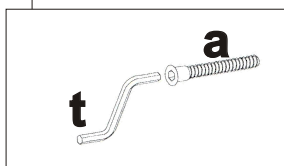
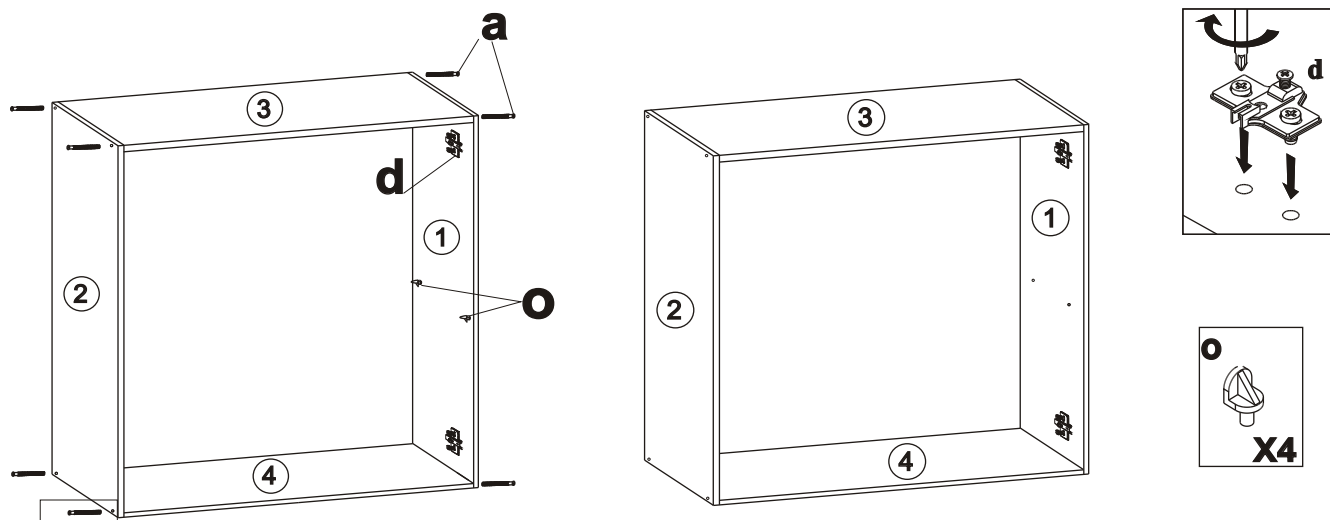
Výrobca si vyhrazuje právo na konštrukčné zmeny.

Ak Vám niektorá časť chýba alebo je poškodená označte ju v montážnom návode a pošlite ho dodávateľovi.



Horná skrinka 80 x 57 x 32 cm





Príslušenstvo

